

Утверждаю:
Генеральный директор
ООО «Гидротэкс-СПб»


Пронин Е.С.
24.11.2009



Рисунки типовых узлов при устройстве гидроизоляции с применением сухих, дисперсных, строительных, гидроизоляционных, проникающих, капиллярных смесей ТМ «Гидротэкс» производимых по ТУ 5716-001-02717961-93

(Приложение №2 к Технологическому Регламенту на производство гидроизоляционных работ)

Разработал:
Зам. Генерального директора
По проектно-технической работе
ООО «Гидротэкс-СПб»

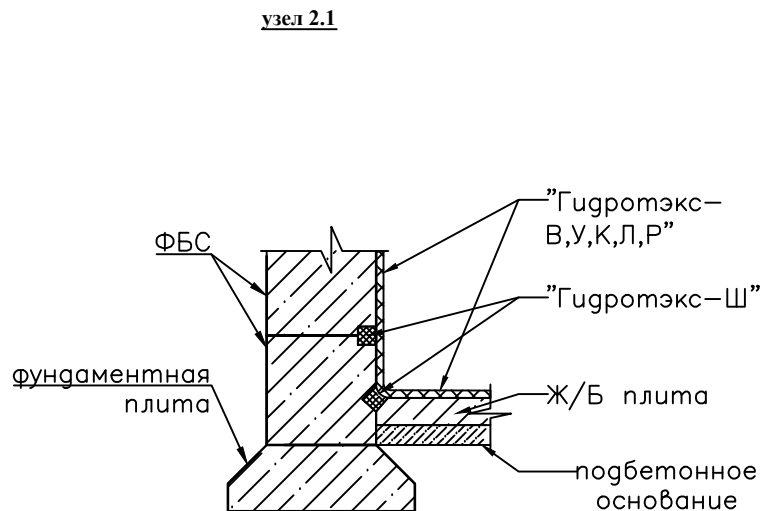
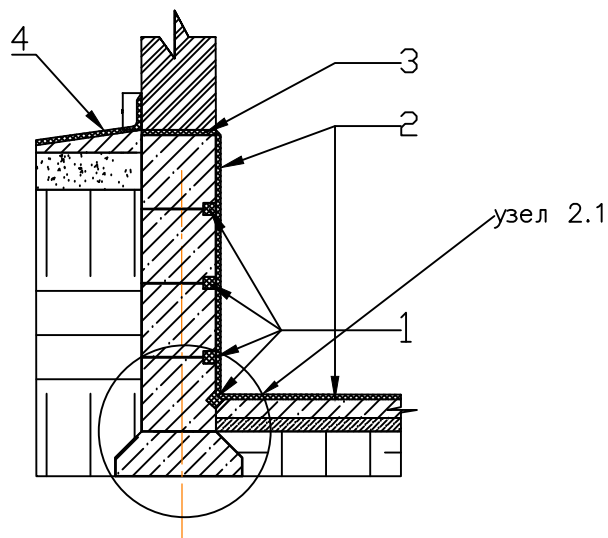

Малиновский М.В.

10.11.2009

г. Санкт-Петербург

2009 г.

Рисунок 2



1. Горизонтальные и вертикальные швы, примыкания пол-стена, расшить под прямым углом по всей длине с минимальными параметрами раскрытия 20*20 мм и заполнить готовой к применению гидроизоляционной смесью ТМ "Гидротэкс-Ш".Примыкания с прямыми и острыми углами скруглить и выполнить в виде выкружки.
2. Поверхность обработать готовой к применению гидроизоляционной смесью Т.М. "Гидротэкс" модификацией "В";"У";"К";"Л";"Р" в зависимости от выбора.
3. Существующая отсечная гидроизоляция
4. Гидроизоляцию отмостки ицоколя выполнить готовой к применению гидроизоляционной смесью Т.М "Гидротэкс-Р"
- 5.Гидроизоляцию пола выполнить по Ж/Б плите пола готовой к применению гидроизоляционной смесью ТМ "Гидротэкс" модификацией"В";"У";"Л";"К";"Р". в зависимости от выбора.

Приложение №2: Рисунки типовых узлов. К Технологическому Регламенту на производство гидроизоляционных работ					
Изм.	Кол.уч.	Лист	док.	Подп.	Дата
Разработал					
Проверил					
Утверждаю					
Устройство внутренней гидроизоляции подвала, выполненного из фундаментных блоков, с применением сухих дисперсных строительных гидроизоляционных проникающих капиллярных смесей ТМ "Гидротэкс"					
		Стадия	Лист	Листов	
		П	2	6	
ООО "Гидротэкс-СПб"					

СОГЛАСОВАНО

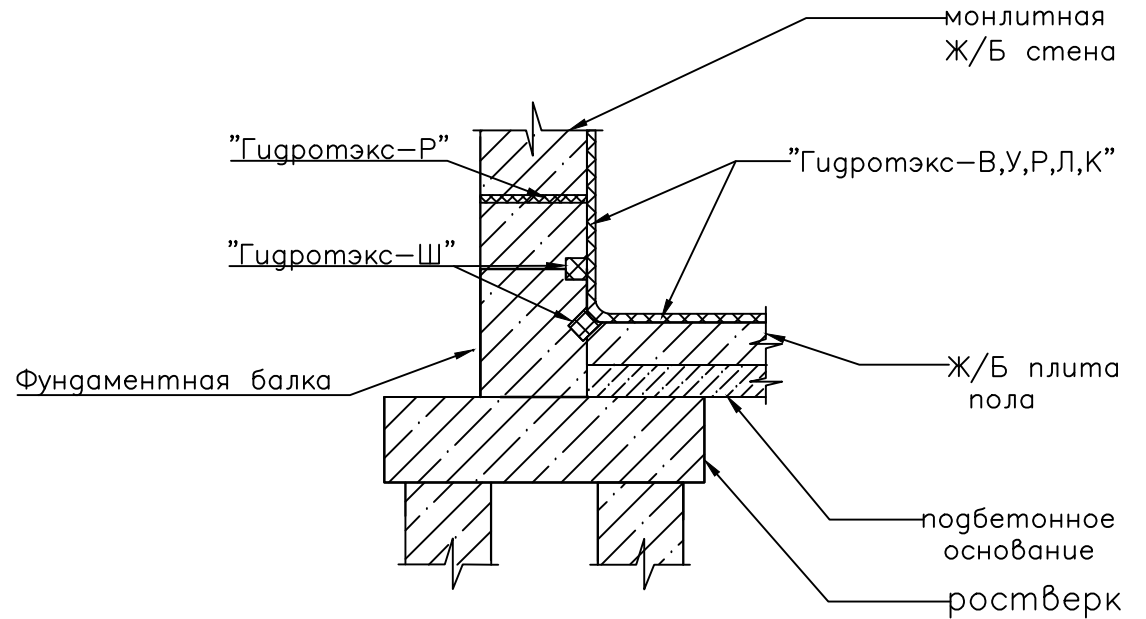
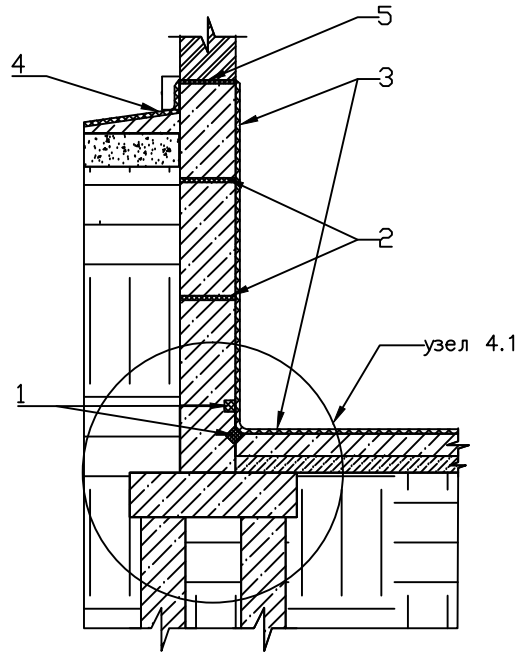
Взам. инв.№

Подпись и дата

Инв.№ подл.

Рисунок 4

узел 4.1



1. Горизонтальные и вертикальные швы (холодные швы бетонирования), примыкания пол-стена, расшить под прямым углом по всей длине с минимальными параметрами раскрытия 20*20 мм и заполнить готовой к применению гидроизоляционной смесью ТМ "Гидротэкс-Ш". Примыкания с прямыми и острыми углами скруглить и выполнить в виде выкружки.
2. Технологические отверстия от крепления опалубки: Высверлить пластиковые втулки и заполнить на всю глубину готовой к применению гидроизоляционной смесью ТМ "Гидротэкс-Р".
3. Поверхность обработать готовой к применению гидроизоляционной смесью Т.М. "Гидротэкс" модификацией "В"; "У"; "К"; "Л"; "Р" в зависимости от выбора модификации.
4. Гидроизоляцию отмостки и цоколя выполнить готовой к применению гидроизоляционной смесью Т.М "Гидротэкс-Р"
5. Отсечную гидроизоляцию выполнить готовой к применению гидроизоляционной смесью ТМ "Гидротэкс" модификацией "Р" или "Л" в зависимости от выбора.

СОГЛАСОВАНО

Взам. инв.Н

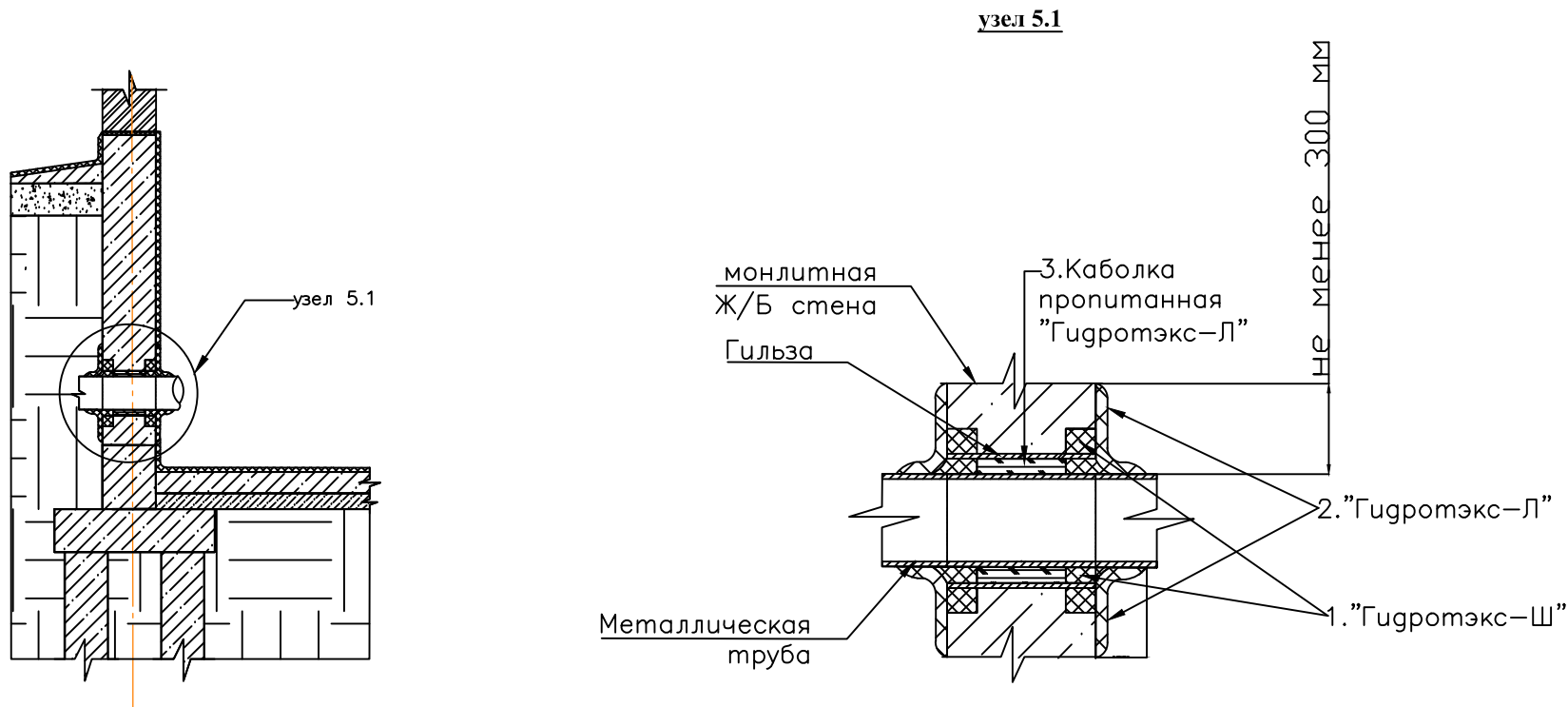
Подпись и дата

Инв.Н подл.

Приложение №2: Рисунки типовых узлов.
К Технологическому Регламенту на производство гидроизоляционных работ

Изм.	Кол.уч.	Лист	док.	Подп.	Дата				
Разработал						Устройство внутренней гидроизоляции подвала, выполненного из монолитного Ж.Б., с применением сухих дисперсных строительных гидроизоляционных проникающих капиллярных смесей ТМ "Гидротэкс"	Стадия	Лист	Листов
Проверил							П	4	6
Утверждаю							ООО "Гидротэкс-СПб"		

Рисунок 5



1. Технологический зазор между гильзой и трубой законопатить каболкой пропитанной готовой к применению гидроизоляционной смесью "Гидротэкс-Л" не доходя до края гильзы 50-70мм. Далее заполнить готовой к применению гидроизоляционной смесью "Гидротэкс-Ш". С выполнением выкружки по всей окружности.
2. Вводы (выводы) коммуникаций разделяются под прямым углом на глубину не менее 50-70 мм. Шириной от края гильзы не менее 50 мм, (устройство штрабы по всей длине окружности) и заполняются готовой к применению гидроизоляционной смесью ТМ "Гидротэкс -Ш", с выполнением выкрушки по всей окружности
3. Провести обработку готовой к применению гидроизоляционной смесью Т.М. "Гидротэкс-Л"

Изм.	Кол.уч.	Лист	док.	Подп.	Дата	Приложение №2: Рисунки типовых узлов. К Технологическому Регламенту на производство гидроизоляционных работ			
Разработал						Устройство гидроизоляции вводов коммуникаций, с применением сухих дисперсных строительных гидроизоляционных проникающих капиллярных смесей ТМ "Гидротэкс"	Стадия	Лист	Листов
Проверил							П	5	6
Утверждаю							ООО "Гидротэкс-СПб"		

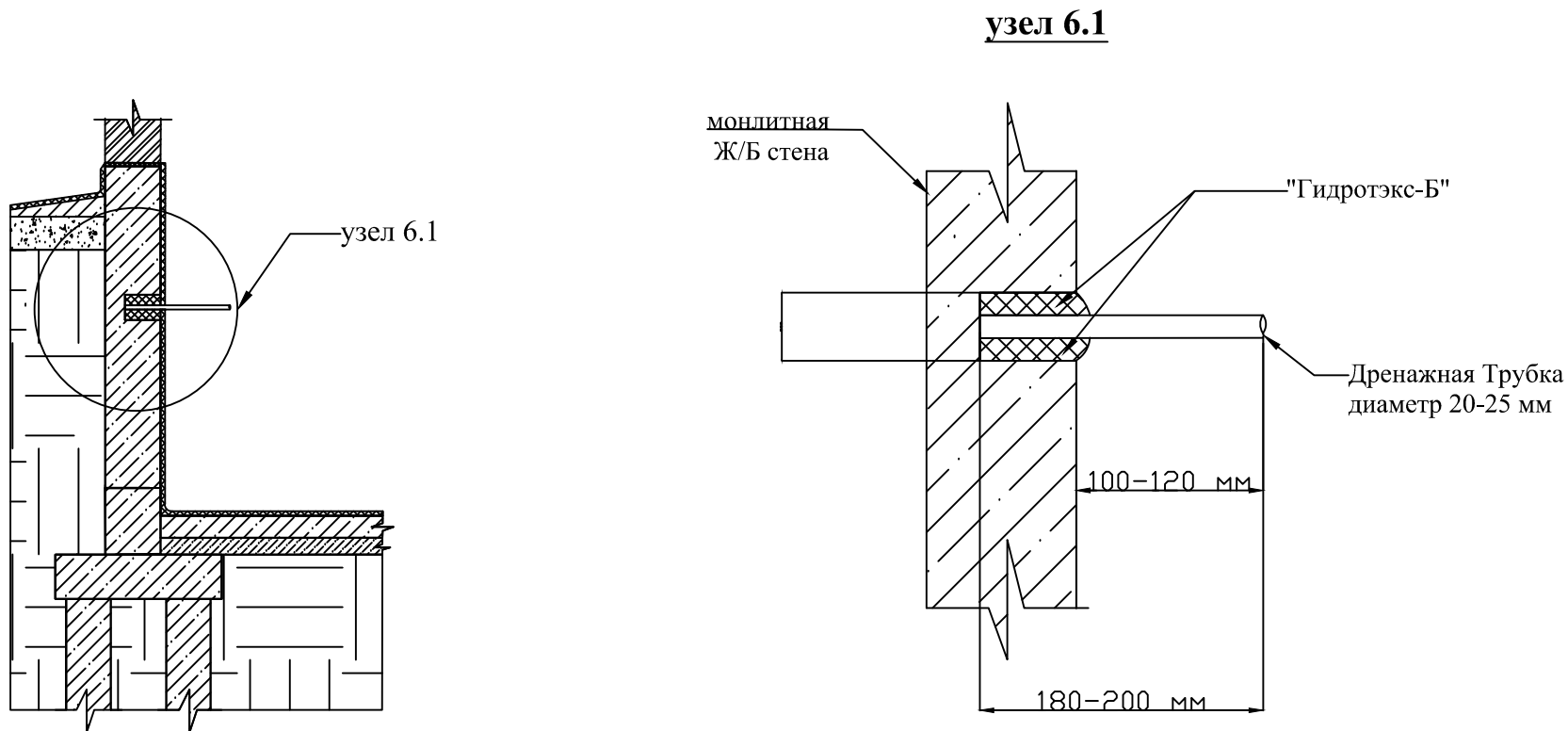
СОГЛАСОВАНО

Взам. инв.№

Подпись и дата

Инв.№ подл.

Рисунок 6



В местах напорных течей и интенсивного намокания поверхности конструкций «плачущая поверхность» устраивают отверстия диаметром 30-40 мм., глубиной 70-100 мм. В подготовленные отверстия вставляют дренажные трубки (из поливинилхлорида) диаметром 20-25 мм, длиной 180-200 мм. Дренажные трубки закрепляют в подготовленных отверстиях при помощи готовой к применению гидроизоляционной смеси ТМ «Гидротэкс-Б» (смотреть инструкцию по применению). Дренажная трубка должна выходить на 100-120 мм, за плоскость конструкции.

СОГЛАСОВАНО

Взам. инв.№

Подпись и дата

Инв.№ подл.

Приложение №2: Рисунки типовых узлов.
К Технологическому Регламенту на производство гидроизоляционных работ

Изм.	Кол.уч.	Лист	док.	Подп.	Дата
Разработал					
Проверил					
Утверждаю					

Разделка мест напорных течей и устройство дренажа, с применением сухих дисперсных строительных гидроизоляционных проникающих капиллярных смесей ТМ "Гидротэкс"

Стадия	Лист	Листов
П	4	6
ООО "Гидротэкс-СПб"		